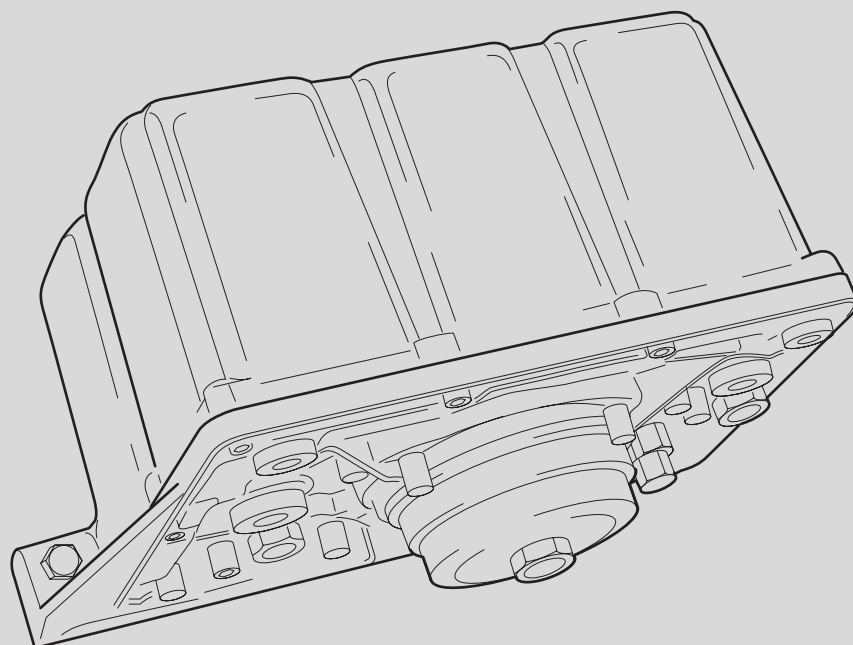


System- en componentinformatie EAS

XF105



©200533 DAF Trucks N.V., Eindhoven,
Nederland.

In het belang van een voortdurende
productontwikkeling behoudt DAF zich te allen
tijde het recht voor om zonder voorbericht
specificaties of producten te wijzigen.

Niets uit deze publicatie mag door middel van
druk, fotokopie, microfilm of op welke wijze ook
worden verveelvoudigd en/of openbaar worden
gemaakt zonder voorafgaande, schriftelijke
toestemming van de fabrikant.

XF105 Serie

TECHNISCHE GEGEVENS

0

EAS

1

TECHNISCHE GEGEVENS

XF105 Serie

Inhoud

INHOUD

	Blad	Datum
1. EAS	1-1	200533
1.1 Spanningsvoorziening en massa elektronische unit EAS	1-1	200533
1.2 CAN verbinding elektronische unit EAS	1-3	200533
1.3 Doseermodule	1-4	200533
1.4 Temperatuursensoren	1-5	200533
1.5 Tankmodule	1-8	200533
1.6 K-lijn elektronische unit EAS	1-11	200533

0

TECHNISCHE GEGEVENS

Inhoud

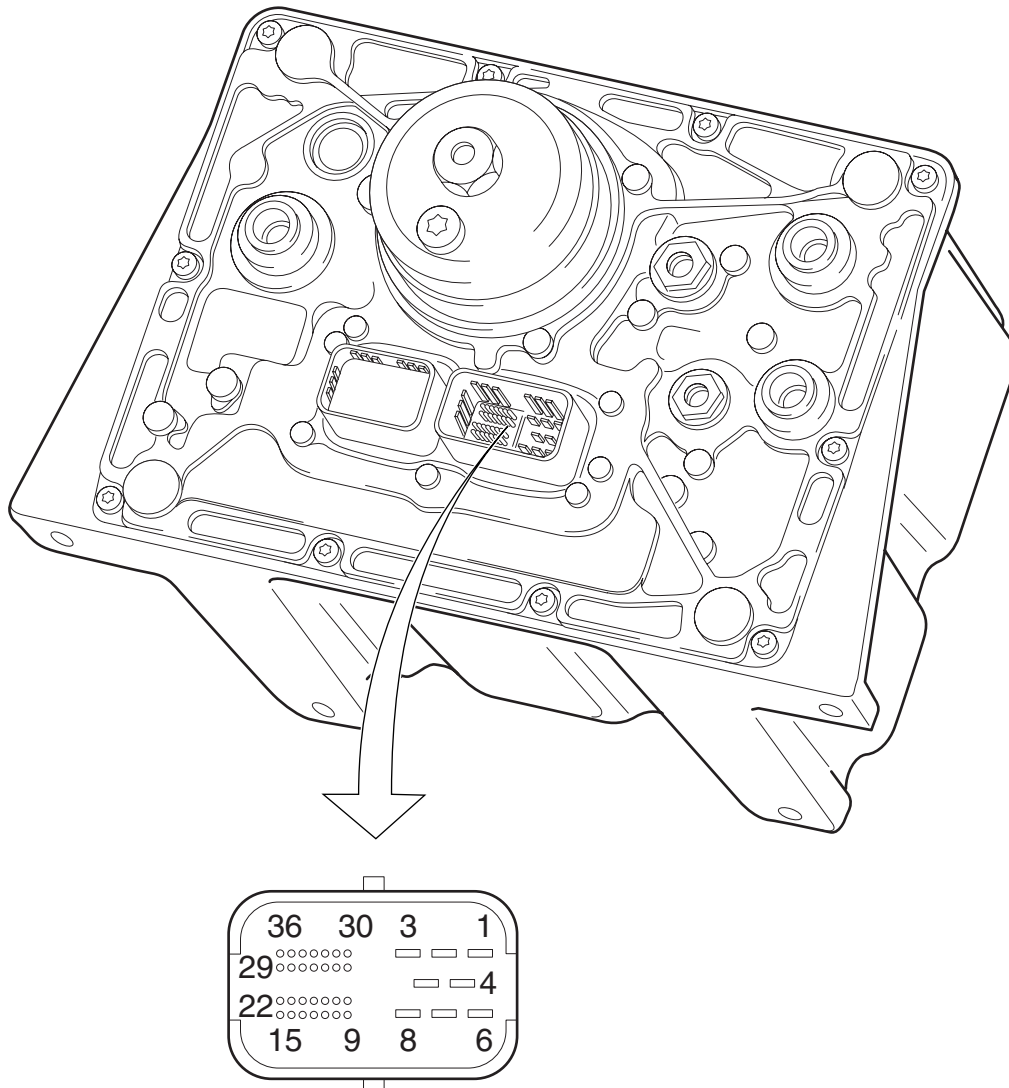
XF105 Serie

0

1. EAS

1.1 SPANNINGSVOORZIENING EN MASSA ELEKTRONISCHE UNIT EAS

0



i4 00 706

A	Aansluitpunt op de elektronische unit				
B	Omschrijving van aansluitpunt				
C	Meetwaarde op aansluitpunt (U _{bat} = accuspanning)				
D	Meeteenheid				
E	Toelichting (indien van toepassing)				
F	Bij vermelding van "X" is binnen "Technische gegevens" aanvullende informatie beschikbaar				
A	B	C	D	E	F
1	Voedingsspanning voor contact	U _{bat}	VDC		
2	Voedingsspanning voor contact	U _{bat}	VDC		
3	Massa elektronische unit	<0,5	VDC	spanningsverliesmeting waarbij zoveel mogelijk verbruikers moeten worden ingeschakeld	

TECHNISCHE GEGEVENS

EAS

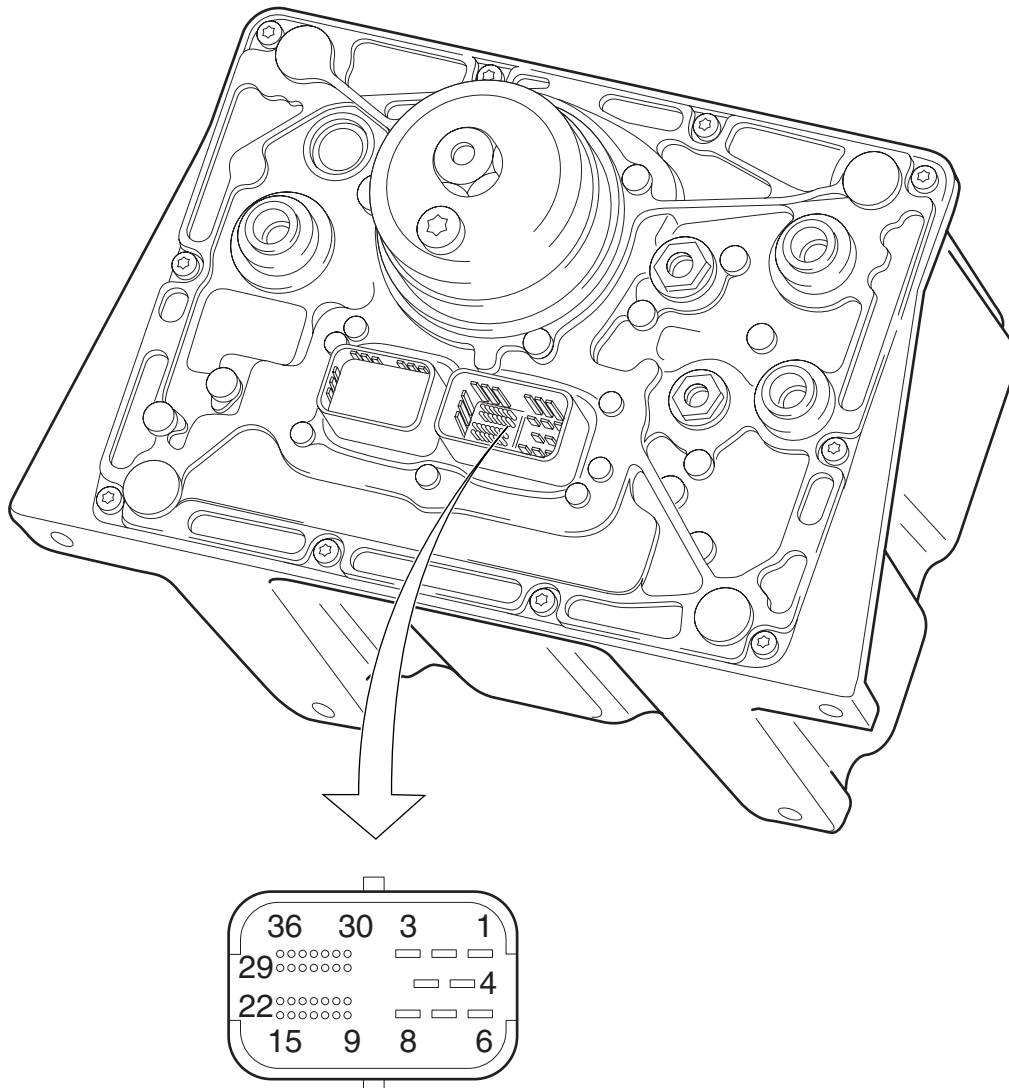
XF105 Serie

0

A	B	C	D	E	F
4	Massa elektronische unit	<0,5	VDC	spanningsverliesmeting waarbij zoveel mogelijk verbruikers moeten worden ingeschakeld	
9	Voedingsspanning na contact	Ubat	VDC		

1.2 CAN VERBINDING ELEKTRONISCHE UNIT EAS

0



i4 00 706

A	Aansluitpunt op de elektronische unit				
B	Omschrijving van aansluitpunt				
C	Meetwaarde op aansluitpunt (U _{bat} = accuspanning)				
D	Meeteenheid				
E	Toelichting (indien van toepassing)				
F	Bij vermelding van "X" is binnen "Technische gegevens" aanvullende informatie beschikbaar				
A	B	C	D	E	F
7	Communicatie aansluiting V-CAN1-L		VDC	CAN signaal volgens ISO 11898	
8	Communicatie aansluiting V-CAN1-H		VDC	CAN signaal volgens ISO 11898	

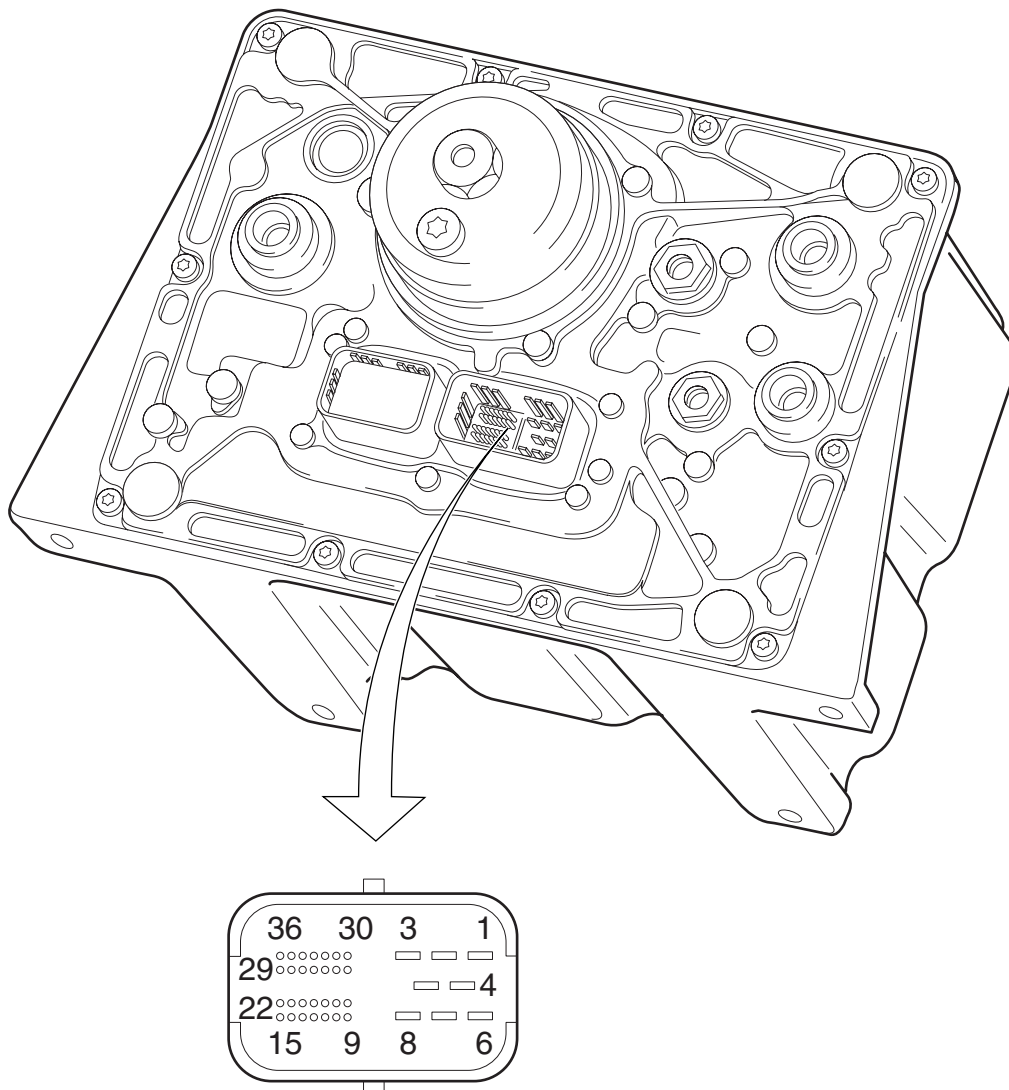
TECHNISCHE GEGEVENS

EAS

XF105 Serie

0

1.3 DOSEERMODULE



i4 00 706

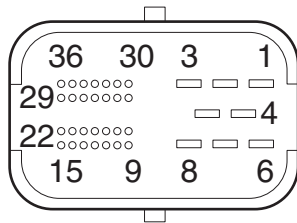
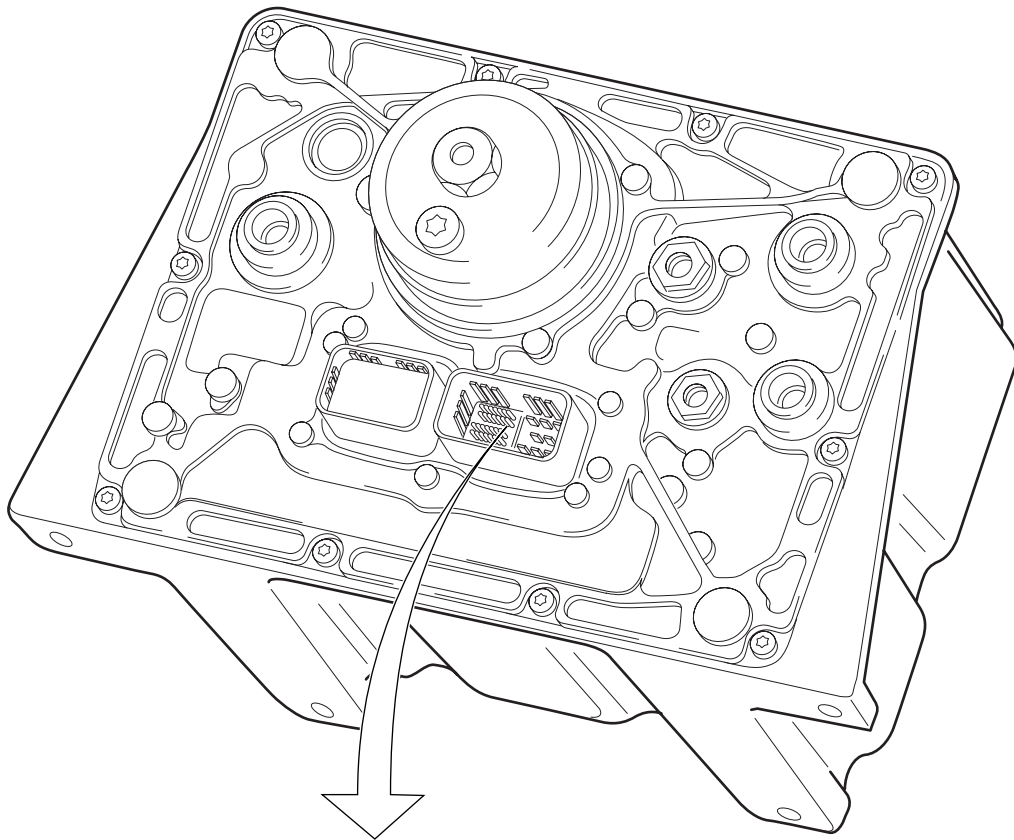
A	Aansluitpunt op de elektronische unit				
B	Omschrijving van aansluitpunt				
C	Meetwaarde op aansluitpunt (U _{bat} = accuspanning)				
D	Meeteenheid				
E	Toelichting (indien van toepassing)				
F	Bij vermelding van "X" is binnen "Technische gegevens" aanvullende informatie beschikbaar				
A	B	C	D	E	F
26	Voedingsspanning doseermodule	± 12	VDC		
27	Uitgangssignaal naar doseermodule		%	Duty-cycle afhankelijk van hoeveelheid in te spuiten AdBlue	

Weerstand spoel doseermodule

15 Ω

1.4 TEMPERATUURSENSOREN

0



i4 00 706

TECHNISCHE GEGEVENS

EAS

XF105 Serie

0

A	Aansluitpunt op de elektronische unit				
B	Omschrijving van aansluitpunt				
C	Meetwaarde op aansluitpunt (U _{bat} = accuspanning)				
D	Meeteenheid				
E	Toelichting (indien van toepassing)				
F	Bij vermelding van "X" is binnen "Technische gegevens" aanvullende informatie beschikbaar				
A	B	C	D	E	F
22	Massa uitlaatgastemperatuursensor na katalysator	< 0,5	VDC		
23	Ingangssignaal uitlaatgastemperatuursensor na katalysator		VDC	Signaalspanning afhankelijk van de temperatuur. De sensor kan worden gecontroleerd door de weerstand te meten met losgenomen connector. Zie onderstaande tabel.	X
24	Massa uitlaatgastemperatuursensor voor katalysator	<0,5	VDC		
25	Ingangssignaal uitlaatgastemperatuursensor voor katalysator		VDC	Signaalspanning afhankelijk van de temperatuur. De sensor kan worden gecontroleerd door de weerstand te meten met losgenomen connector. Zie onderstaande tabel.	X

Type temperatuursensor voor en na katalysator
Voedingsspanning

PTC
circa 5 V ⁽¹⁾

(1) Open spanning, met losgenomen connector

TECHNISCHE GEGEVENS

XF105 Serie

EAS

Weerstandswaarde en signaalspanning

Temperatuur (°C)	Weerstand (Ω)	Signaalspanning (V)
-40	169,7	0,638
-20	185,1	0,688
0	200,5	0,737
25	219,6	0,796
50	238,5	0,853
100	275,9	0,961
150	312,7	1,062
200	349,0	1,156
250	384,6	1,245
300	419,7	1,328
350	454,2	1,407
400	488,1	1,481
450	521,4	1,550
500	554,1	1,616
550	586,2	1,679
600	617,8	1,738
650	648,8	1,793
700	679,2	1,846
750	709,0	1,897
800	738,2	1,944
850	766,8	1,990

0

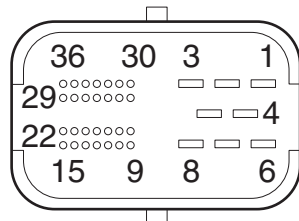
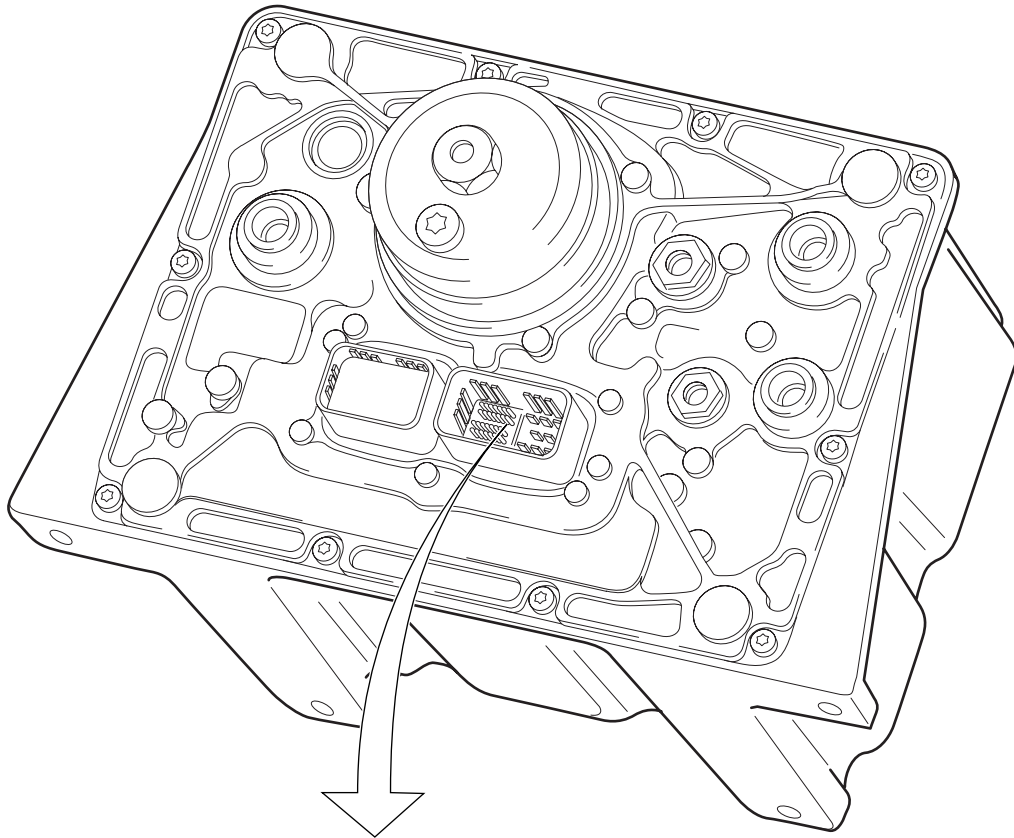
TECHNISCHE GEGEVENS

EAS

XF105 Serie

0

1.5 TANKMODULE



i4 00 706

TECHNISCHE GEGEVENS

XF105 Serie

EAS

0

A	Aansluitpunt op de elektronische unit				
B	Omschrijving van aansluitpunt				
C	Meetwaarde op aansluitpunt (U _{bat} = accuspanning)				
D	Meeteenheid				
E	Toelichting (indien van toepassing)				
F	Bij vermelding van "X" is binnen "Technische gegevens" aanvullende informatie beschikbaar				
A	B	C	D	E	F
18	Ingangssignaal AdBlue-temperatuursensor		VDC	Signaalspanning afhankelijk van de temperatuur. De sensor kan worden gecontroleerd door de weerstand te meten met losgenomen connector. Zie onderstaande tabel.	X
19	Massa AdBlue-temperatuursensor	<0,5	VDC		
20	Ingangssignaal van AdBlue-niveausensor		VDC	Signaalspanning afhankelijk van de temperatuur. De sensor kan worden gecontroleerd door de weerstand te meten met losgenomen connector. Zie onderstaande tabel	X

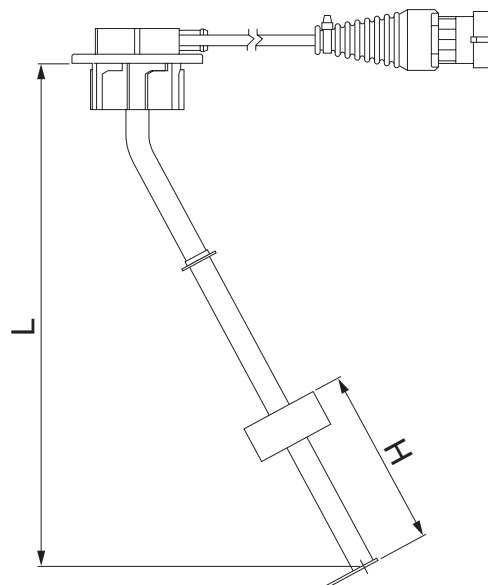
Type sensor
 Type AdBlue-niveausensor
 Type AdBlue-temperatuursensor
 Voedingsspanning AdBlue-niveausensor
 Voedingsspanning AdBlue-temperatuursensor

niveau/temperatuur
 reedschakelaars in combinatie met weerstanden
 NTC
 circa 5 V ⁽¹⁾
 circa 5 V ⁽¹⁾

(1) Open spanning, met losgenomen connector

Elektrische aansluitingen

1. Massa niveausensor
2. Signaal niveausensor
3. Massa temperatuursensor
4. Signaal temperatuursensor



i400979

TECHNISCHE GEGEVENS

EAS

XF105 Serie

0

Weerstandswaarde AdBlue-niveausensor L = 288 mm

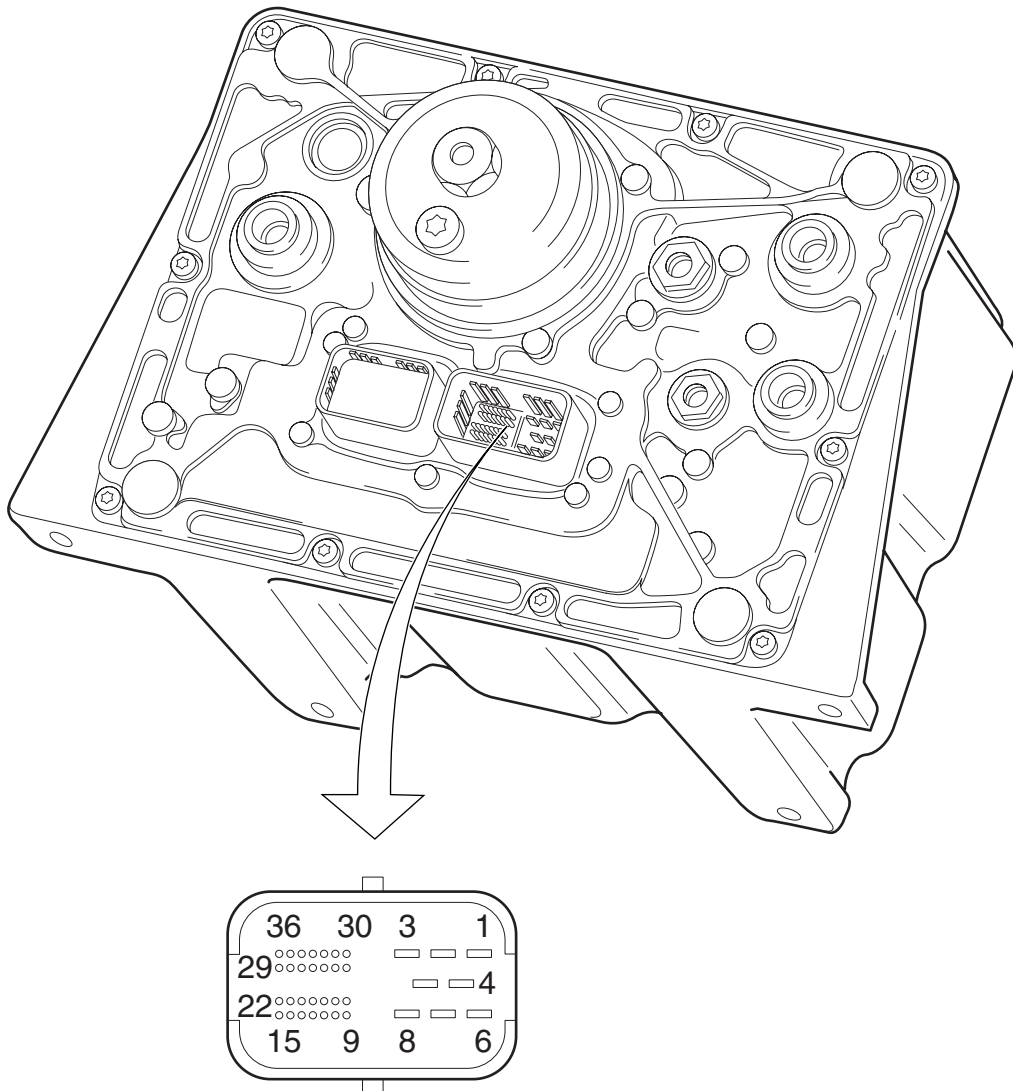
Lengte H (mm)	Weerstand (Ω)	Tolerantie (Ω)
>182	120	$\pm 2,8$
182	240	$\pm 4,6$
166	360	$\pm 6,4$
150	510	$\pm 8,7$
134	660	$\pm 10,9$
118	960	$\pm 15,4$
102	1290	$\pm 20,4$
86	1680	$\pm 26,2$
70	3180	$\pm 48,7$
54	4980	$\pm 75,7$
38	6780	$\pm 102,7$
22	9480	$\pm 143,2$

Weerstandswaarde AdBlue-temperatuursensor

Temperatuur ($^{\circ}\text{C}$)	Weerstand (Ω) $\pm 5\%$
-20	7569
-15	5855
-10	4569
-5	3596
0	2854
5	2282
10	1838
15	1491
20	1217
25	1000
30	826,7
35	687,4
40	574,6
45	482,7
50	407,4

1.6 K-LIJN ELEKTRONISCHE UNIT EAS

0



i4 00 706

A	Aansluitpunt op de elektronische unit				
B	Omschrijving van aansluitpunt				
C	Meetwaarde op aansluitpunt (Ubat = accuspanning)				
D	Meeteenheid				
E	Toelichting (indien van toepassing)				
F	Bij vermelding van "X" is binnen "Technische gegevens" aanvullende informatie beschikbaar				
A	B	C	D	E	F
14	HD-OBD diagnoseaansluiting				

TECHNISCHE GEGEVENS

EAS

XF105 Serie

0

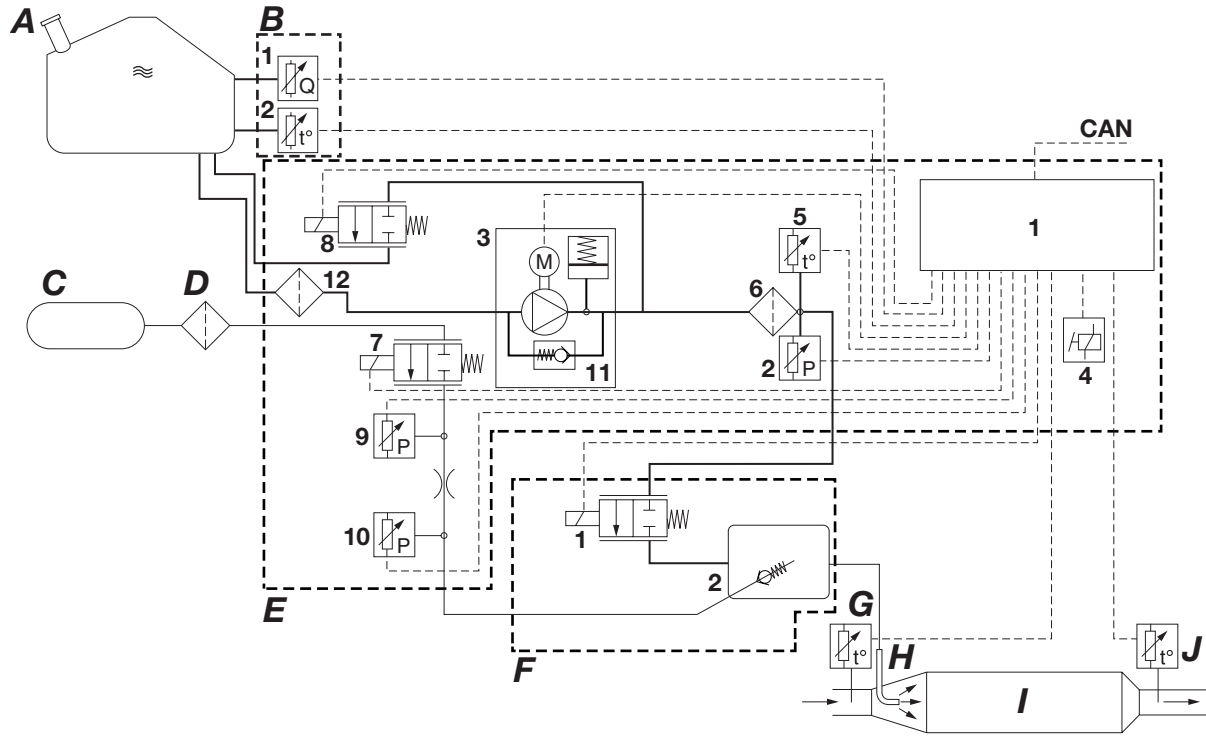
INHOUD

	Blad	Datum
1. SYSTEEMBESCHRIJVING	1-1	200533
1.1 Overzichtstekening EAS	1-1	200533
1.2 Overzichtstekening EAS-unit	1-2	200533
1.3 Uitlaatgassen	1-4	200533
1.4 Werking EAS	1-5	200533
2. BESCHRIJVING COMPONENTEN	2-1	200533
2.1 EAS-unit	2-1	200533
2.2 Doseermodule	2-4	200533
2.3 Verstuiver	2-5	200533
2.4 Tankmodule	2-6	200533
2.5 Uitlaatgastemperatuursensor voor katalysator	2-7	200533
2.6 Uitlaatgastemperatuursensor na katalysator	2-7	200533
2.7 Katalysator	2-8	200533
3. REGELFUNCTIES	3-1	200533
3.1 Opstartfase	3-1	200533
3.2 Bedrijfsfase	3-3	200533
3.3 Stand-by-fase	3-4	200533
3.4 Naloopfase	3-6	200533
3.5 Controle katalysator aanwezigheid	3-8	200533
4. SCHEMA'S	4-1	200533
4.1 Legenda blokschema	4-1	200533
4.2 Blokschema	4-2	200533



1. SYSTEEMBESCHRIJVING

1.1 OVERZICHTSTEKENING EAS



i400974

- | | | | |
|----|--------------------------|-----|--|
| A | AdBlue-tank | E7 | Luchtdrukregelventiel |
| B | Tankmodule | E8 | Ontluchtingsventiel |
| B1 | AdBlue-niveausensor | E9 | Druksensor vóór smoring |
| B2 | AdBlue-temperatuursensor | E10 | Druksensor na smoring |
| C | Luchtvoorraad | E11 | Drukontlastingsventiel |
| D | Luchtfilter | E12 | Voorfilter |
| E | EAS-unit | F | Doseermodule |
| E1 | Elektronische unit | F1 | Doseerventiel |
| E2 | AdBlue-druksensor | F2 | Mengkamer |
| E3 | AdBlue-pomp | G | Uitlaatgastemperatuursensor voor katalysator |
| E4 | Intern relais | H | Verstuiver |
| E5 | AdBlue-temperatuursensor | I | Katalysator |
| E6 | AdBlue-filter | J | Uitlaatgastemperatuursensor na katalysator |

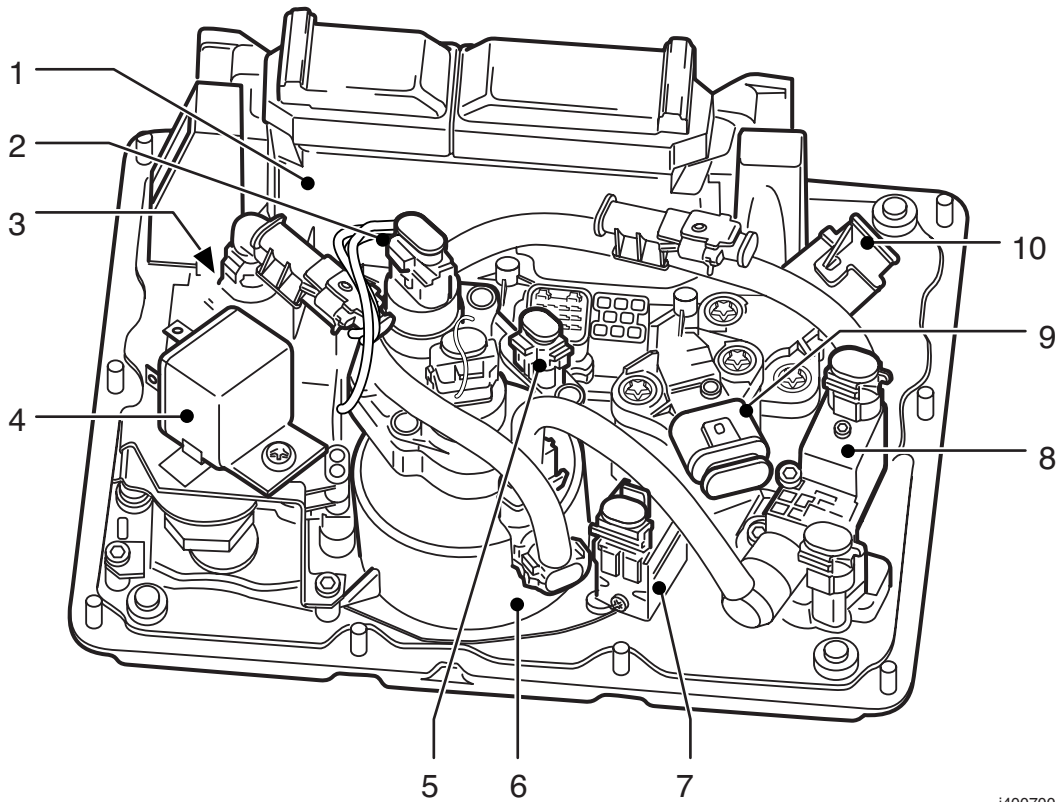
EAS

Systeembeschrijving

XF105 Serie

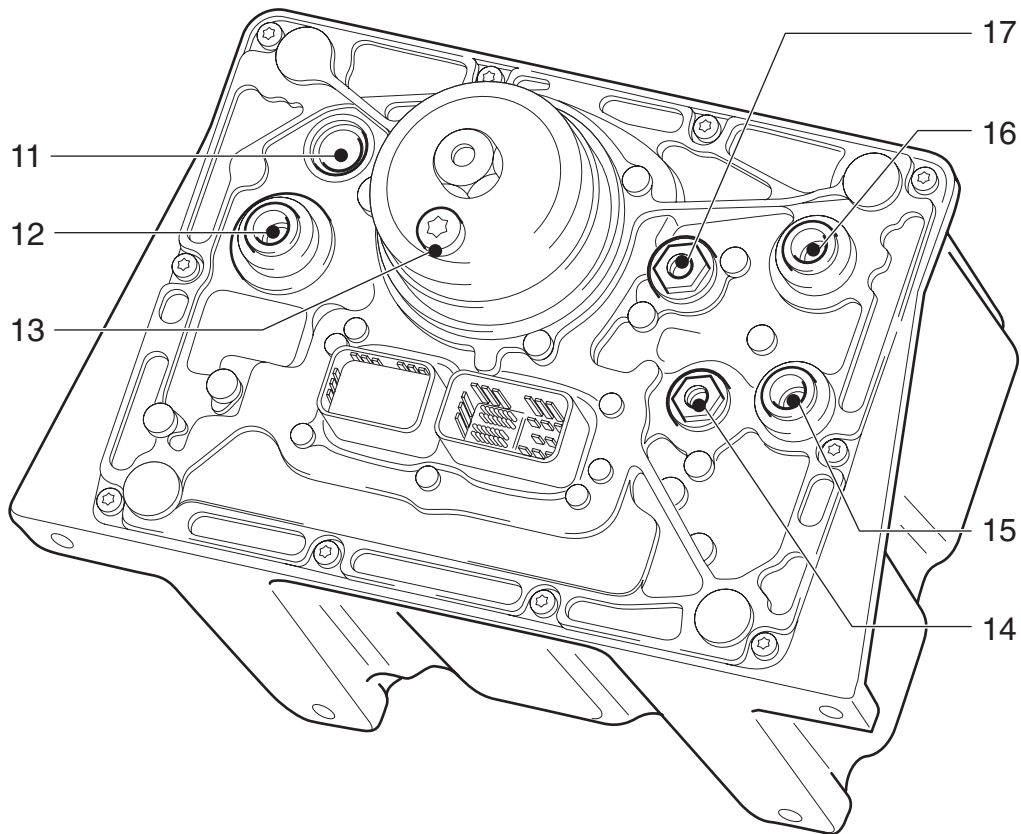
1.2 OVERZICHTSTEKENING EAS-UNIT

1



1. Elektronische unit
2. AdBlue-druksensor
3. AdBlue-pomp
4. Intern relais met behuizing
5. AdBlue-temperatuursensor
6. AdBlue-filter
7. Luchtdrukregelventiel
8. Ontluchtingsventiel
9. Luchtdruksensor vóór smoring
10. Luchtdruksensor na smoring

i400700



- 11. Drukontlastingsventiel
- 12. AdBlue-toevoer met voorfilter
- 13. Aftapplug ten behoeve van AdBlue
- 14. Luchtafvoer
- 15. AdBlue-afvoer
- 16. AdBlue-retour
- 17. Luchttoevoer

i4 00 701

Opmerking:

Voor een beter overzicht is in de overzichtstekeningen de elektrische bedrading niet getekend.

1.3 UITLAATGASSEN

1

Bij het verbrandingsproces van een dieselmotor ontstaan de volgende stoffen die als gasvormige emissie uit de uitlaat komen:

- waterdamp (H_2O)
- kooldioxide (CO_2)
- koolwaterstoffen (CH)
- koolmonoxide (CO)
- zwaveloxide (SO_x)
- roetdeeltjes
- stikstofoxide (NO_x)

Indien het verbrandingsproces volledig en ideaal verloopt (alle ingespoten dieselbrandstof verbrandt volledig) komt er alleen waterdamp (H_2O) en kooldioxide (CO_2) vrij. Als niet alle brandstof volledig verbrandt, ontstaan er koolwaterstoffen (CH) en koolmonoxide (CO). De hoeveelheden die tijdens de verbranding in een dieselmotor ontstaan, zijn echter gering zodat deze een ondergeschikte rol spelen in het emissieniveau.

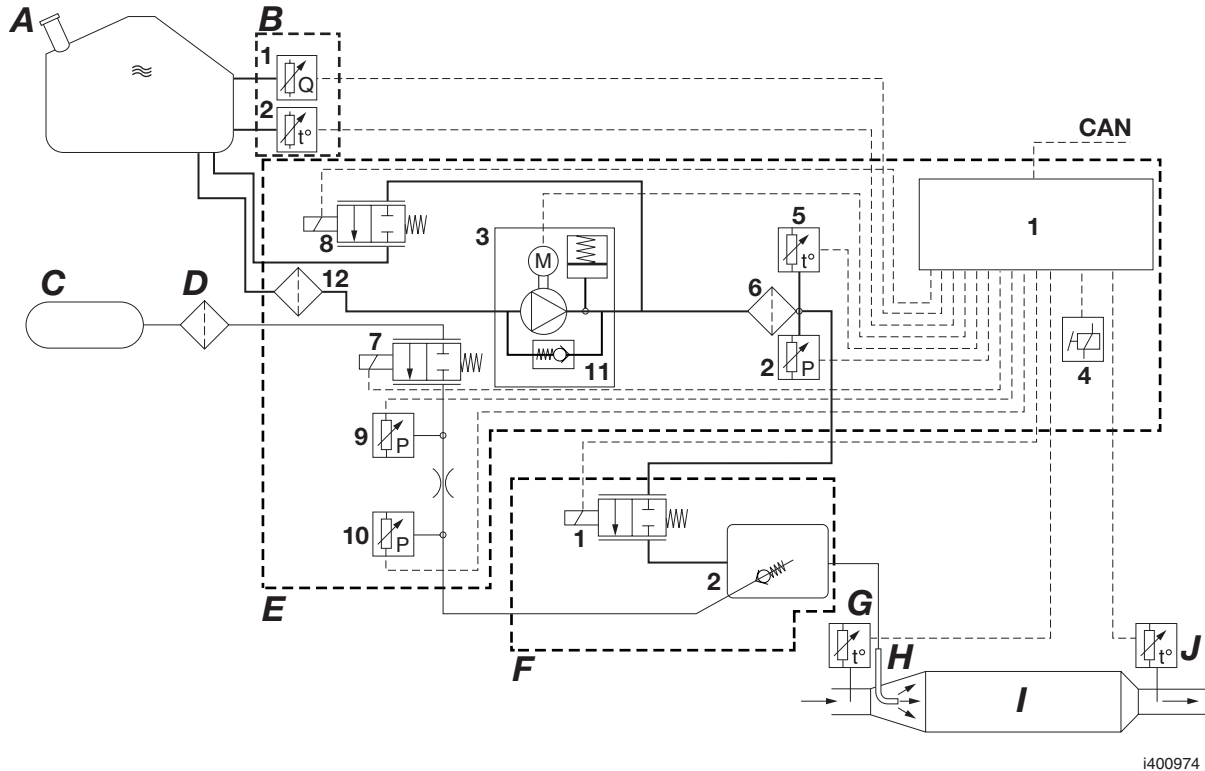
Zwaveloxide (SO_x) ontstaat als gevolg van de in de dieselbrandstof aanwezige zwavel. Door het lage zwavelgehalte in dieselbrandstof zijn deze hoeveelheden gering.

Het meest bepalend voor de uitlaatgasemissies zijn de roetdeeltjes en de stikstofoxides. De roetdeeltjes kunnen, door middel van motorafstellingen (bijvoorbeeld inspuitijdstip, inspuitduur), naar een laag niveau worden teruggebracht.

Stikstof en zuurstof zijn aanwezig in buitenlucht (80% stikstof en 18% zuurstof). Stikstofoxides ontstaan doordat stikstof zich met zuurstof verbindt. Deze reactie vindt plaats bij hoge druk en temperatuur, die in de verbrandingskamer voorkomen. Stikstofoxides bestaan voor circa 90% uit stikstofmonoxide en circa 10% uit stikstofdioxide, samen aangeduid als NO_x . Om aan de strenge emissie-eisen met betrekking tot de stikstofoxides te kunnen voldoen, wordt het EAS-systeem toegepast.

1.4 WERKING EAS

Algemeen



i400974

EAS is een afkorting van **E**mission **A**fter treatment **S**ystem (emissie nabehandelingssysteem).

Het EAS-systeem zorgt door een nabehandeling van de uitlaatgassen voor het verlagen van de uitlaatgasemissies. Het EAS-systeem werkt in combinatie met een katalysator. De EAS-unit zorgt onder de verschillende bedrijfsomstandigheden voor een juiste dosering van AdBlue (reductiemiddel) in de uitlaatgassen waardoor de uitlaatgasemissie wordt verlaagd. AdBlue is een vloeistof die voor 32,5% uit ureum en voor 67,5% uit water bestaat.

De EAS-unit bestaat uit verschillende componenten die in één unit zijn gemonteerd. Om de werking van het systeem uit te leggen, worden alle componenten in de de EAS-unit apart behandeld. Het is echter niet toegestaan om de EAS-unit te openen. Losse componenten in de EAS-unit mogen dan ook niet apart worden vervangen.

EAS

Systeembeschrijving

XF105 Serie

Het EAS-systeem bestaat uit de volgende hoofdcomponenten:

- AdBlue-tank (A)
- Tankmodule (B)
- Luchtvoorraad (C)
- LuchtfILTER (D)
- EAS unit (E)
- Doseermodule (F)
- Uitlaatgastemperatuursensor voor katalysator (G)
- Verstuiver (H)
- Katalysator (I)
- Uitlaatgastemperatuursensor na katalysator (J)

Om de stikstofoxides te reduceren wordt een hoeveelheid AdBlue ingespoten. De in te spuiten hoeveelheid AdBlue is afhankelijk van het motortoerental, het door de motor geleverde koppel en de uitlaatgastemperatuur. Het motorkoppel en het motortoerental zijn via het CAN-netwerk voor de elektronische unit (E1) in de EAS-unit (E) beschikbaar. Om de AdBlue goed te laten verdelen voor de katalysator (I) wordt deze vooraf in de doseermodule (F) samengevoegd met een bepaalde hoeveelheid lucht. De hoeveelheid AdBlue/lucht wordt bepaald door de elektronische unit (E1) in de EAS-unit (E). Voor de katalysator (I) is een verstuiver (H) geplaatst die ervoor zorgt dat de AdBlue vóór de katalysator (I) wordt verstoven. Na de katalysator (I) is een uitlaatgastemperatuursensor (J) gemonteerd die de temperatuur van de uitlaatgassen doorgeeft aan de elektronische unit (E1) in de EAS-unit (E). Wanneer de uitlaatgastemperatuur lager is dan 200°C wordt er geen AdBlue ingespoten. Onder deze temperatuur vindt er nagenoeg geen reactie in de katalysator (I) plaats. Tevens wordt er geen AdBlue ingespoten als de AdBlue-temperatuur lager is dan circa -10°C.

Luchtcircuit

De luchtvoorraad (C), afkomstig van kring 4 van het luchtsysteem, is via een luchtfILTER (D) aangesloten op het luchtdrukregelventiel (E7) in de EAS-unit (E). De luchtdruk zorgt voor het transport van AdBlue naar de verstuiver (H). Afhankelijk van de aansturing van het luchtdrukregelventiel (E7) wordt er een bepaalde luchtdruk doorgelaten naar de mengkamer (F2) van de doseermodule (F). De luchtdruk wordt gemeten door de luchtdruksensoren (E9 en E10).

AdBlue-circuit

In de AdBlue-tank (A) is een tankmodule (B) geplaatst die bestaat uit een AdBlue-niveausensor (B1) en een AdBlue-temperatuursensor (B2). Deze sensoren geven het niveau en de temperatuur door aan de elektronische unit (E1) in de EAS-unit (E). De AdBlue wordt door de AdBlue-pomp (E3) via het voorfilter (E12) door het AdBlue-filter (E6) naar het doseerventiel (F1) gepompt. Afhankelijk van de aansturing van het doseerventiel (F1) wordt er een bepaalde hoeveelheid AdBlue naar de de verstuiver (H) doorgelaten. Na het AdBlue-filter (E6) zijn een AdBlue-temperatuursensor (E5) en een een AdBlue-druksensor (E2) geplaatst die de temperatuur en de druk van de AdBlue doorgeven aan de elektronische unit (E1) in de EAS-unit (E).

EAS

Systeembeschrijving

XF105 Serie

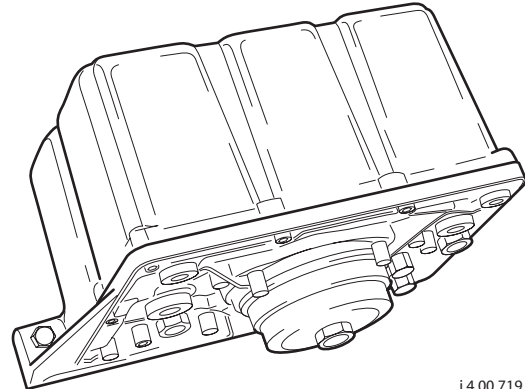
1

2. BESCHRIJVING COMPONENTEN

2.1 EAS-UNIT

In de EAS-unit zijn de volgende onderdelen gemonteerd:

- AdBlue-pomp
- ontluchtingsventiel
- luchtdrukregelventiel
- AdBlue-druksensor
- AdBlue-temperatuursensor
- luchtdruksensor vóór smoring
- luchtdruksensor na smoring
- smoring
- elektronische unit
- verwarmingselementen



i4 00 719

AdBlue-pomp

De AdBlue-pomp is een membraanpomp die de AdBlue onder druk naar de doseermodule pompt. De druk is onafhankelijk van de hoeveelheid te injecteren AdBlue. In de pomp is een drukregelventiel geplaatst dat de druk constant houdt wanneer er kleine hoeveelheden AdBlue worden geïnjecteerd. Tevens is er een demper in de pomp geplaatst die eventuele drukpieken van de pomp dempt. De AdBlue-pomp heeft een variabel toerental en wordt met een duty-cycle aangestuurd door de elektronische unit. Het toerental van de pomp is afhankelijk van de hoeveelheid te injecteren AdBlue.

Ontluchtingsventiel

De functie van dit ventiel is om de AdBlue-retourleiding te openen zodat de AdBlue-leidingen kunnen worden doorgeblazen tijdens de naloopfase. Tevens wordt dit ventiel tijdens het opstarten aangestuurd om het AdBlue-circuit drukloos te maken. Het ontluchtingsventiel wordt door de elektronische unit met een duty-cycle aangestuurd.

Luchtdrukregelventiel

Het luchtdrukregelventiel zorgt voor een constante luchtdruk naar de doseermodule in het EAS-systeem. De luchtdruk is afhankelijk van de hoeveelheid te injecteren AdBlue. Bij kleine hoeveelheden AdBlue is de druk lager dan bij grotere hoeveelheden. Dit om te voorkomen dat de AdBlue reeds in de verstuiver verdampt waardoor er kristalvorming in de leiding kan optreden. Het luchtdrukregelventiel wordt door de elektronische unit met een duty-cycle aangestuurd.

EAS

Beschrijving componenten

XF105 Serie

1

AdBlue-druksensor

De druksensor meet de druk van de AdBlue na het filter. De druksensor is een piëzo-sensor. Hoe hoger de druk, des te hoger het spanningssignaal. Het signaal van de sensor is een ingangssignaal voor de elektronische unit. Afhankelijk van de gemeten druk wordt de pomp aangestuurd zodat de AdBlue-druk, onafhankelijk van de geïnjecteerde hoeveelheid, constant is.

AdBlue-temperatuursensor

De temperatuursensor meet de temperatuur van de AdBlue na het filter. Het signaal van de sensor is een ingangssignaal voor de elektronische unit. Afhankelijk van de gemeten temperatuur schakelt de elektronische unit de verwarming van de diverse onderdelen in de EAS-unit in om bevriezing te voorkomen. Tevens wordt deze waarde gebruikt om te bepalen of de EAS-unit in bedrijf moet zijn.

Luchtdruksensor vóór smoring

Deze luchtdruksensor meet de luchtdruk na het luchtdrukregelventiel vóór de smoring. De druksensor is een piëzo-sensor. Hoe hoger de druk, des te hoger het spanningssignaal. Het signaal van de sensor is een ingangssignaal voor de elektronische unit. Afhankelijk van de gemeten druk wordt het luchtdrukregelventiel aangestuurd.

Luchtdruksensor na smoring

Deze luchtdruksensor meet de luchtdruk na de smoring. De druksensor is een piëzo-sensor. Hoe hoger de druk, des te hoger het spanningssignaal. Het signaal van de sensor is een ingangssignaal voor de elektronische unit. De elektronische unit gebruikt dit signaal om de waarde van de andere sensor op aannemelijkheid te controleren. Tevens wordt dit signaal gebruikt om een eventuele luchtlekkage naar de doseermodule op te sporen.

Smoring

De smoring zorgt ervoor dat er een constante hoeveelheid lucht doorstroomt naar de doseermodule. De doorstroming van de constante hoeveelheid lucht wordt "bewaakt" door de luchtdruksensoren vóór en na de smoring.

Elektronische unit

De elektronische unit verwerkt continu de ingangsignalen van de diverse sensoren en de informatie die via het CAN-netwerk binnenkomt. De elektronische unit verwerkt deze signalen en stuurt, afhankelijk van de geprogrammeerde waarden die zijn vastgelegd in diverse kenvelden, de diverse EAS-ventielen aan.

Verwarmingselementen

In de EAS-unit zijn de pomp, het filter en de AdBlue-leidingen voorzien van een verwarmingselement. Deze elementen voorkomen dat de AdBlue kan bevriezen wanneer de EAS-unit in bedrijf is. Wanneer de AdBlue is bevroren bij het niet in bedrijf zijn van de EAS-unit wordt deze ontdooid door de verwarmingselementen. De duty-cycle waarmee de spiralen worden aangestuurd is afhankelijk van de AdBlue-temperatuur.

EAS

Beschrijving componenten

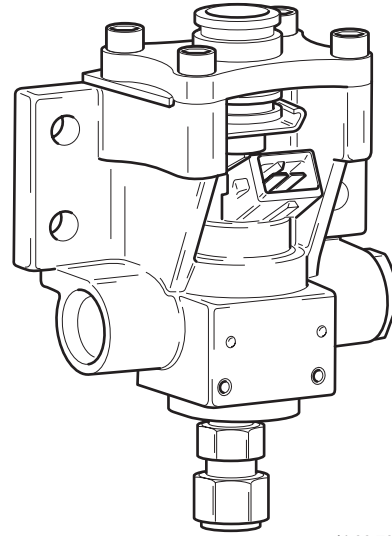
XF105 Serie

2.2 DOSEERMODULE

In de doseermodule wordt een bepaalde hoeveelheid AdBlue met lucht samengevoegd. De doseermodule wordt door de elektronische unit met een duty-cycle aangestuurd; hierdoor is de te injecteren hoeveelheid AdBlue nauwkeurig regelbaar.

De AdBlue wordt met lucht samengevoegd om:

- een gelijkmatige verdeling van de AdBlue in de uitlaatpijp en zo in de katalysator te bewerkstelligen.
- kristalvorming van adBlue tegen te gaan.

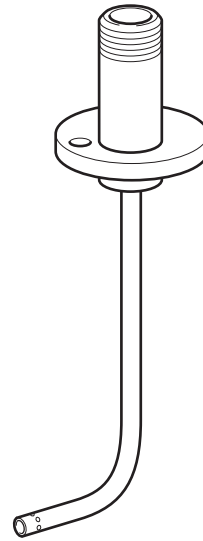


i4 00 703

1

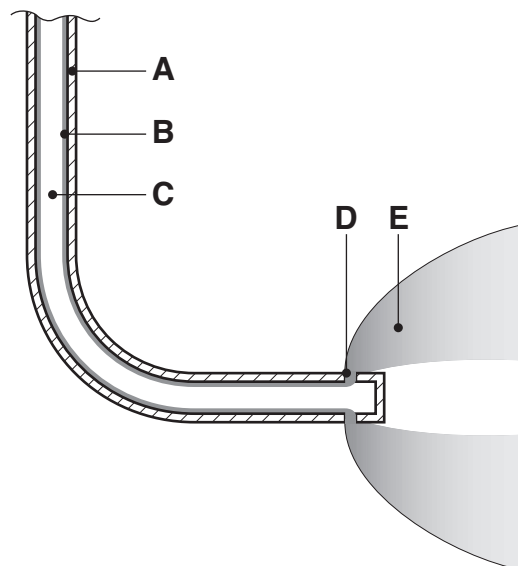
2.3 VERSTUIVER

De verstuiver is in de uitlaatpijp geplaatst vóór de katalysator. De verstuiver zorgt voor een goede verstuiving en goede verdeling van de AdBlue in de uitlaatgasstroom.



i400720-2

Door de hechting van AdBlue aan de binnenzijde van de verstuiverwand (A) ontstaat er een vloeistoffilm van AdBlue (B). De AdBlue wordt getransporteerd langs de verstuiverwand door de luchtstroom (C) naar het uiteinde van de verstuiver. Bij de verstuivergaten (D) vormt zich een mengsel van AdBlue en lucht. Het AdBlue-luchtmengsel (E) wordt gelijkmatig in de uitlaatgasstroom gespoten waardoor er een homogeen mengsel ontstaat.



i400788

EAS

Beschrijving componenten

XF105 Serie

2.4 TANKMODULE

De tankmodule bestaat uit een niveausensor en een temperatuursensor. De tankmodule bevindt zich in de AdBlue-tank.

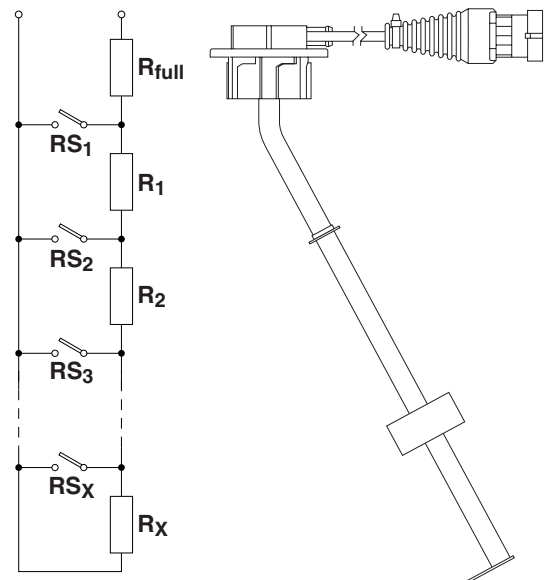
1

Temperatuursensor

De temperatuursensor meet de temperatuur van de AdBlue-vloeistof in de AdBlue-tank. De temperatuursensor is als NTC uitgevoerd (de weerstand wordt lager naarmate de temperatuur stijgt). Deze waarde wordt vergeleken met de AdBlue-temperatuur in de EAS-unit en wordt gebruikt voor het aansturen van de verwarmingsspiralen in de EAS-unit.

Niveausensor

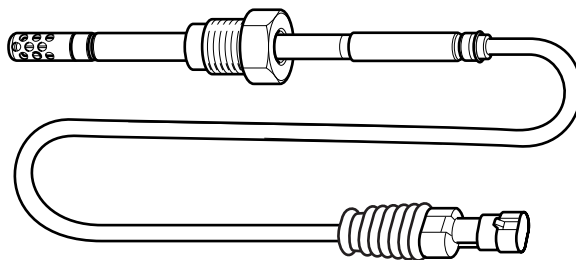
De niveausensor meet het AdBlue-niveau in de AdBlue-tank. De niveausensor bestaat uit 11 microschakelaars (reed-schakelaars) die parallel geschakeld zijn met 12 weerstanden. Deze microschakelaars worden beïnvloed door een buiten de sensor gelegen magnetisch veld. Om de sensor is een vlotter gemonteerd die op de AdBlue-vloeistof drijft en is voorzien van een permanente magneet. De permanente magneet zorgt ervoor dat een van de schakelaars is gesloten. Afhankelijk van de gesloten schakelaar worden twee of meerdere weerstanden in serie geschakeld waardoor de weerstandswaarde verandert. De weerstandswaarde wordt door de ECU van de EAS-unit omgezet in een CAN-bericht voor de VIC. De VIC stuurt de AdBlue-meter op de DIP aan.



i400980

2.5 UITLAATGASTEMPERATUURSENSOR VOOR KATALYSATOR

De uitlaatgastemperatuursensor meet de uitlaatgastemperatuur voor de katalysator. De temperatuursensor is als PTC uitgevoerd (de weerstand wordt hoger naarmate de temperatuur stijgt). Met behulp van de gemeten temperatuur voor de katalysator in combinatie met de gemeten temperatuur na de katalysator kan er worden bepaald of de katalysator aanwezig is.

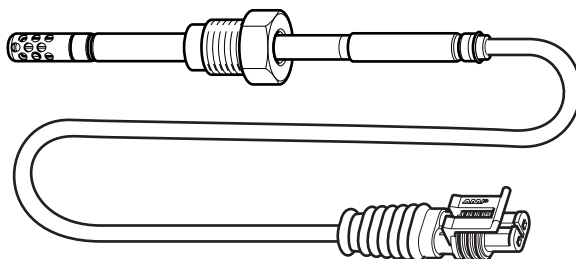


i400983

1

2.6 UITLAATGASTEMPERATUURSENSOR NA KATALYSATOR

De uitlaatgastemperatuursensor meet de uitlaatgastemperatuur na de katalysator. De temperatuursensor is als PTC uitgevoerd (de weerstand wordt hoger naarmate de temperatuur stijgt). Deze waarde is één van parameters die bepaalt óf en hoeveel AdBlue er moet worden ingespoten. Onder een bepaalde temperatuur wordt er niet ingespoten omdat de katalysator dan niet werkzaam is. Met behulp van de gemeten temperatuur na de katalysator in combinatie met de gemeten temperatuur voor de katalysator kan er worden bepaald de katalysator aanwezig is.



i400984

EAS

Beschrijving componenten

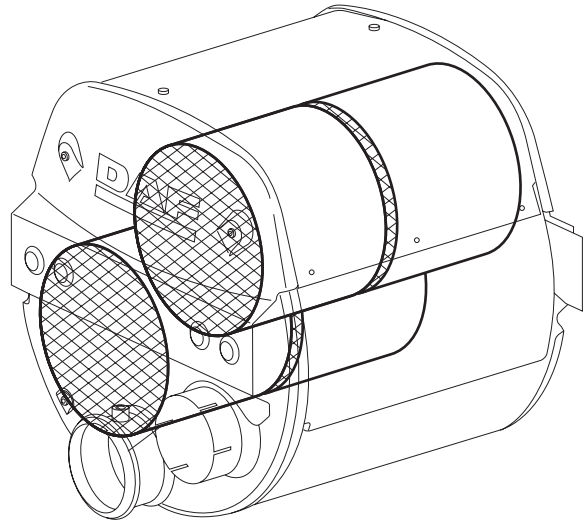
XF105 Serie

2.7 KATALYSATOR

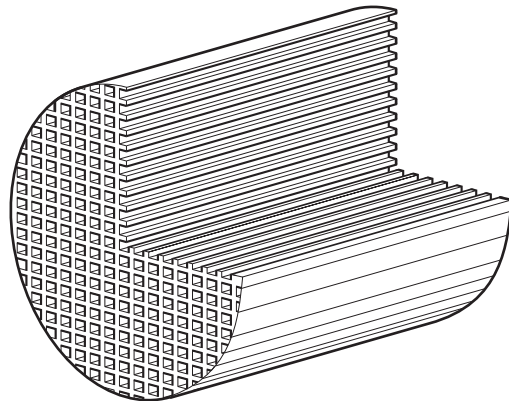
Opbouw

Een katalysator brengt een chemische reactie op gang zonder zelf werkelijk deel te nemen aan de reactie. De katalysator is van het type SCR (Selective Catalytic Reduction) en is geïntegreerd in de uitlaatdemper. In de uitlaatdemper zijn vier keramische elementen geplaatst. Twee elementen staan in serie en zijn parallel geschakeld met twee andere elementen. De elementen zijn cilindervormig en bestaan uit zeer veel fijne, doorlopende kanaaltjes. Op het element (1) wordt een dragermateriaal (2) aangebracht, waarin zich de actieve katalysatorstof (3) bevindt. Deze katalysatorstof is vanadiumoxide. Doordat het dragermateriaal een zeer ruw en poreus oppervlak heeft, ontstaat een zeer groot werkzaam oppervlak waar het uitlaatgas langsstroomt.

1



i400982



i400877

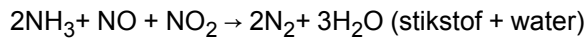
Werking

AdBlue is een oplossing van 32,5% ureum (NH_2CONH_2) en 67,5% water (H_2O). Na dosering voor de katalysator valt de AdBlue ($\text{NH}_2\text{CONH}_2 + \text{H}_2\text{O}$) uiteen in ammoniak (2NH_3) en kooldioxide (CO_2). Het vanadium in de katalysator heeft de eigenschap dat het ammoniak (2NH_3) aantrekt. De stikstofoxiden in de uitlaatgassen (NO_x) bestaan voor 90% uit stikstofmonoxide (NO) en voor 10% uit stikstofdioxide (NO_2). De uitlaatgassen, die door de katalysator worden geleid, worden in de katalysator voorzien van ammoniak (2NH_3) waardoor aan het einde van de reactie de stikstofoxiden zijn omgezet in stikstof (N_2) en water (H_2O).

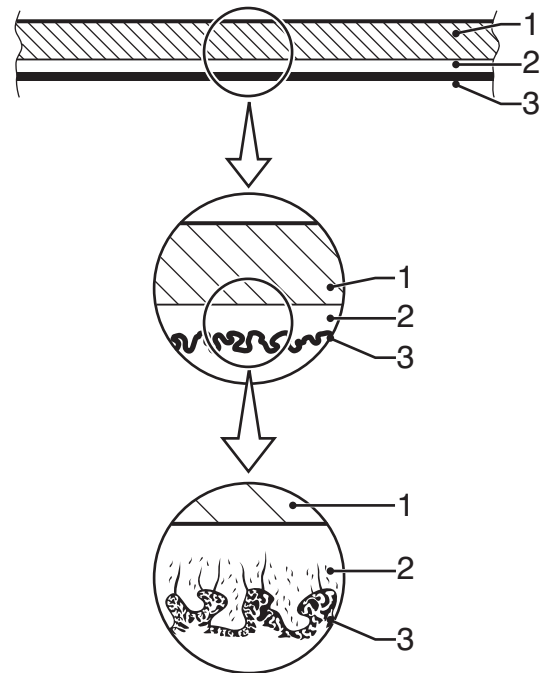
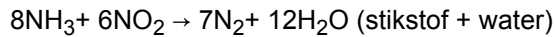
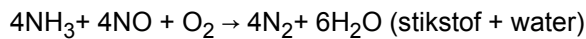
Reactie

In formulevorm vinden er de volgende reacties plaats:

Snelle reactie:



Langzame reacties:



i400705

EAS

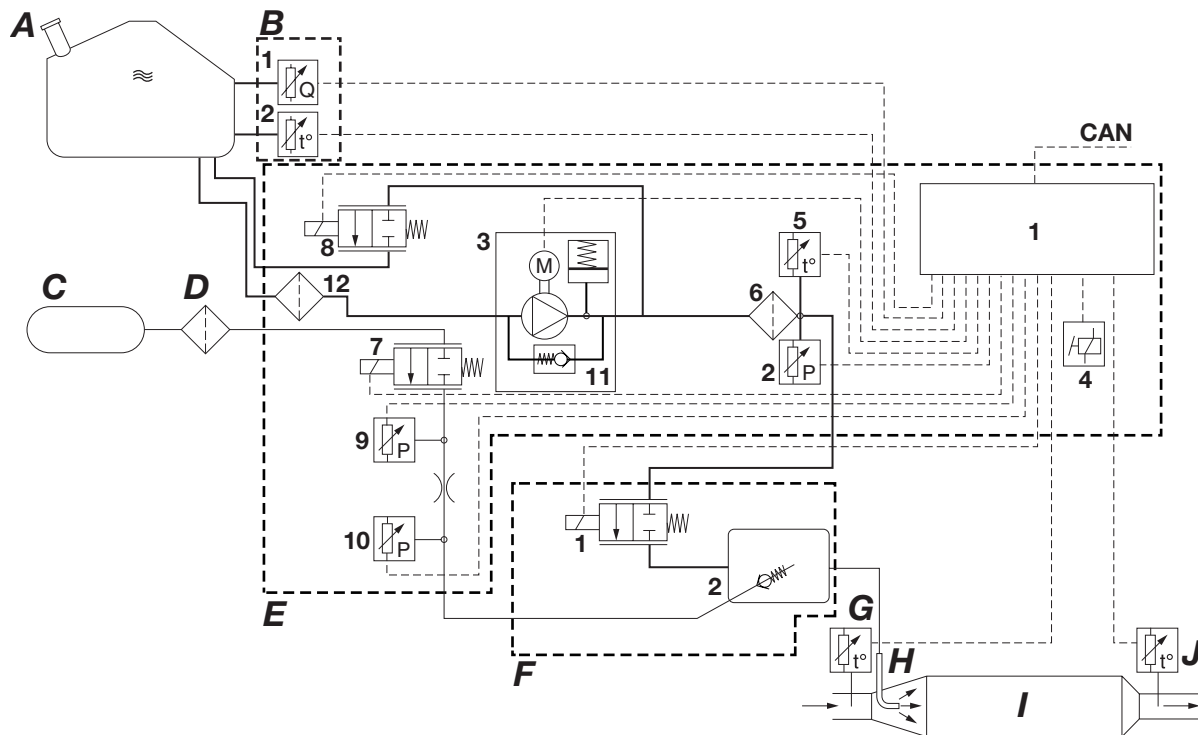
Beschrijving componenten

XF105 Serie

1

3. REGELFUNCTIES

3.1 OPSTARTFASE



i400974

Wanneer het contact wordt ingeschakeld komt er een spanning op de EAS-unit. De ECU (E1) in de EAS-unit schakelt het interne hoofdreleis (E4) in de EAS-unit in. Het systeem begint aan de opstartfase. Tijdens de opstartfase wordt er een aantal controles uitgevoerd die nodig zijn om de juiste inspuithoeveelheid te kunnen garanderen. Na het inschakelen van het contact wordt gecontroleerd of de luchtdruksensoren (E9 en E10) een aannemelijk signaal uitsturen door de druk van beide sensoren vóór en na de smoring met elkaar te vergelijken. Het ontluichtingsventiel (8) wordt aangestuurd om zeker te stellen dat er geen AdBlue-druk aanwezig is. Indien het motortoerental > 300 omw/min is wordt het ontluichtingsventiel (8) na korte tijd gesloten en het luchtdrukregelventiel (E7) voor een korte tijd aangestuurd om te controleren of er luchtdruk aanwezig is. Indien de luchtdruk niet tussen bepaalde waarden ligt, wordt er gedurende een bepaalde tijd gewacht. Na verstrijken van deze tijd wordt het ventiel nogmaals aangestuurd om te controleren of er reeds luchtdruk aanwezig is. Indien de luchtdruk binnen de geprogrammeerde grenswaarden ligt, wordt de uitlaatgas-temperatuur gecontroleerd om de temperatuur van de katalysator vast te stellen.

EAS

Regelfuncties

XF105 Serie

1

Katalysatortemperatuur < 200°C

Indien de katalysatortemperatuur < 200°C is, vindt alleen de bovenstaande regeling plaats. Het veranderen van de uitlaatgastemperatuur wordt door de EAS-unit gevolgd.

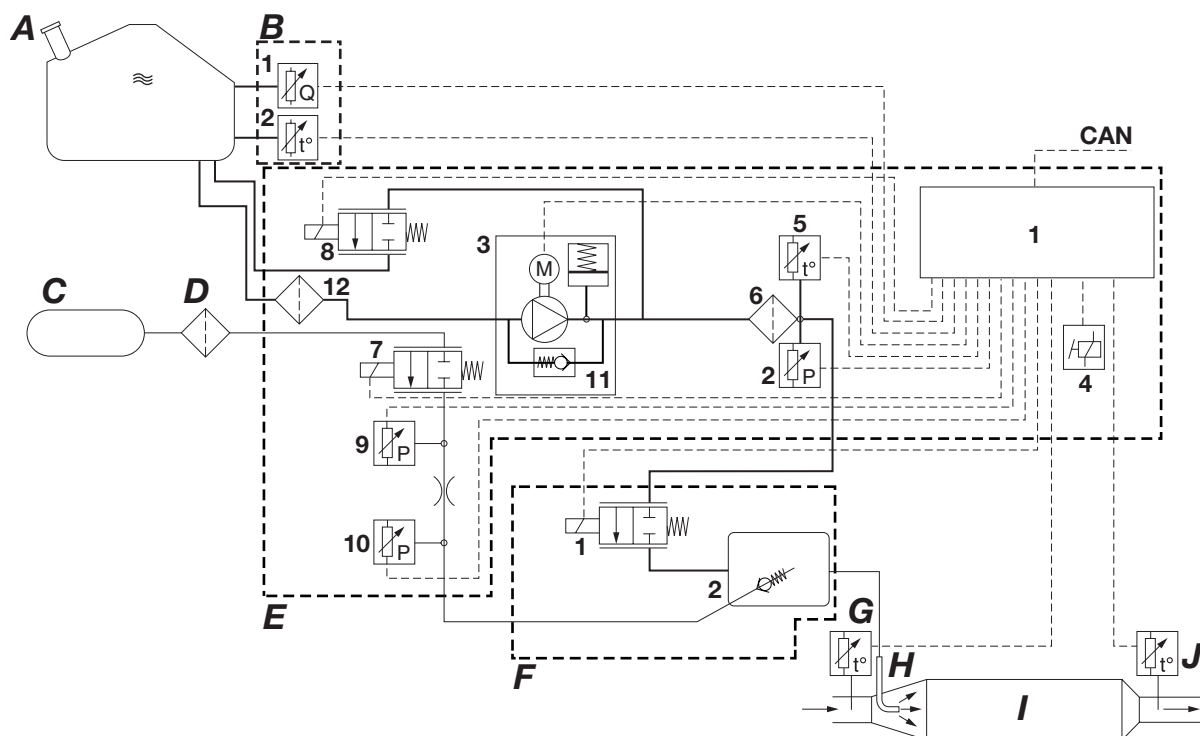
Katalysatortemperatuur ≥ 200°C

Indien de katalysatortemperatuur ≥ 200°C is, wordt het ontluichtingsventiel (E8) geopend om het AdBlue-circuit drukloos te maken (bij een bepaalde AdBlue-tegendruk start de AdBluepomp (E3) niet op). De pomp (E3) wordt opgestart naar het maximale toerental. Als de pomp (E3) is opgestart, stijgt de AdBlue-druk naar de voorgeprogrammeerde waarde. Hierbij wordt tevens het signaal van de AdBlue-druksensor (E2) op aannemelijkheid gecontroleerd door het te vergelijken met een in de ECU opgeslagen waarde.

Wanneer de AdBlue-drukleiding en de doseermodule leeg zijn (naloop tijdens vorige cycli volledig doorlopen) wordt de doseermodule gedurende een korte tijd aangestuurd om de lucht uit de drukleiding weg te krijgen, de doseermodule te vullen en eventuele kristallisatie in de verstuiver (H) weg te spoelen.

Wanneer deze voorgeprogrammeerde waarde is bereikt, wordt er gekeken of er AdBlue moet worden ingespoten. Wanneer er geen AdBlue moet worden ingespoten gaat het systeem over naar de "stand-by" fase. Wanneer er AdBlue moet worden ingespoten, gaat het systeem over naar de bedrijfsfase. Tijdens de bedrijfsfase wordt de AdBlue-druk constant gehouden. Tevens wordt het luchtdrukregelventiel (E7) aangestuurd om een bepaalde hoeveelheid lucht onder druk in de doseermodule (F) te realiseren.

3.2 BEDRIJFSFASE



i400974

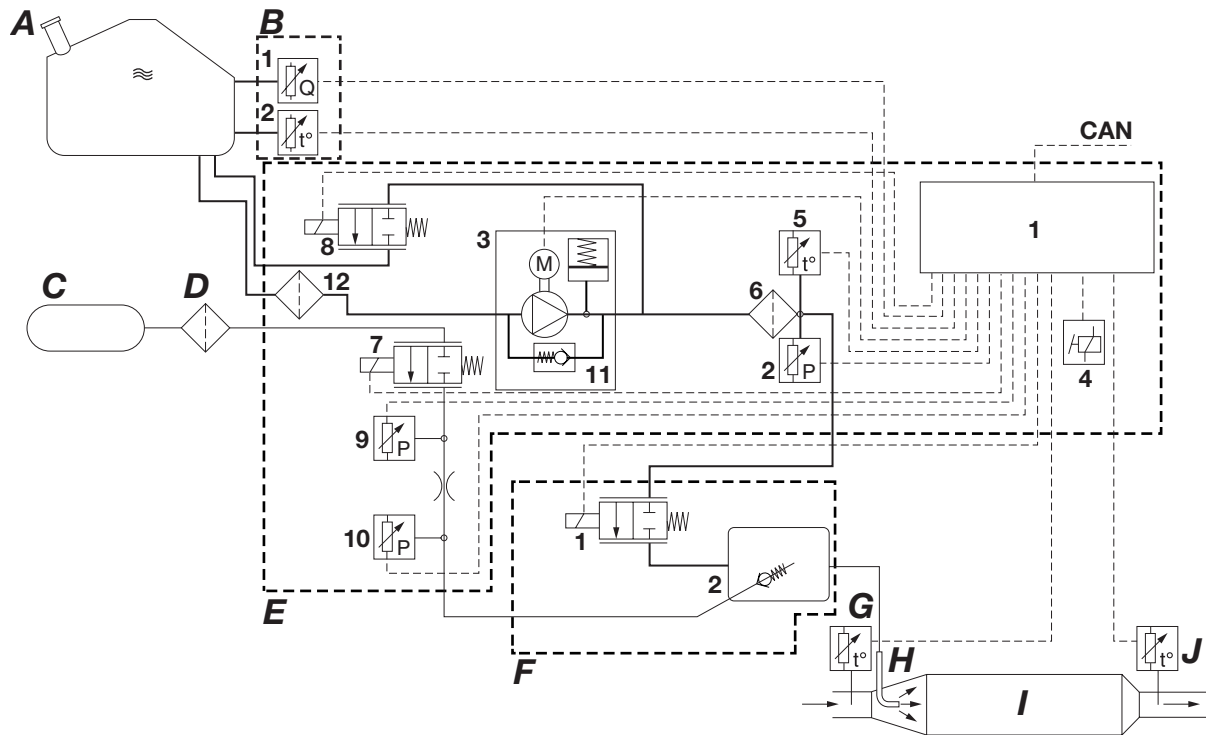
Afhankelijk van het motortoerental, het motorkoppel en de uitlaatgastemperatuur wordt er een bepaalde hoeveelheid AdBlue geïnjecteerd. De hoeveelheid AdBlue wordt geregeld door het aansturen van het doseerventiel (E) met een bepaalde duty-cycle. De AdBlue-druk in de EAS-unit wordt constant gehouden; de luchtdruk is afhankelijk van de hoeveelheid te doseren AdBlue.

Tijdens het in bedrijf zijn van het EAS-systeem wordt het systeem voortdurend gecontroleerd door de ECU in de EAS-unit. Functies die gecontroleerd worden zijn o.a. voedingsspanning na contact, temperatuursignaal, motortoerental, lekkage van AdBlue en aanwezigheid van luchtdruk. Mochten er waarden buiten de grenswaarden liggen, dan gaat het systeem over op de naloopfase, waarna het systeem in storing valt.

1

3.3 STAND-BY-FASE

1



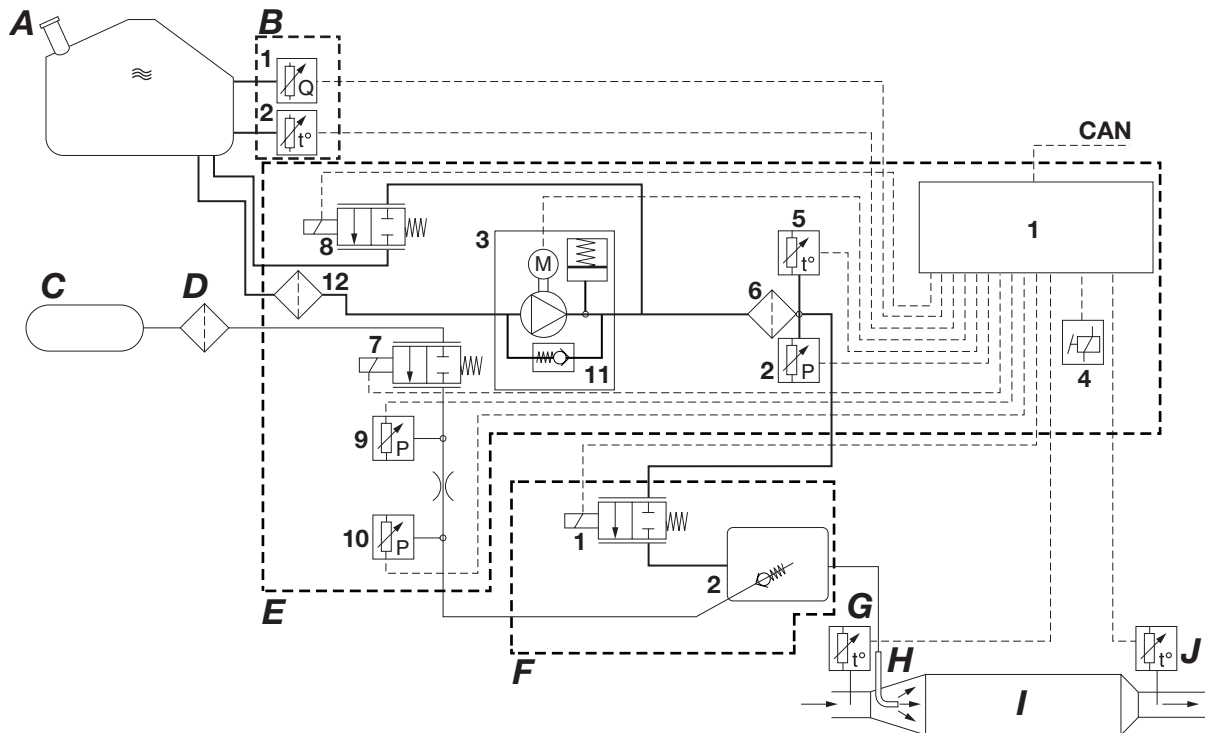
i400974

Indien er gedurende een bepaalde tijd geen AdBlue wordt ingespoten, worden de doseermodule (F) en de leiding tussen de doseermodule en de verstuiver (H) pulserend doorgeblazen met lucht. Dit doorblazen moet kristalvorming van de AdBlue in de verstuiver (H) en het mogelijk bevrozen van de doseermodule (F) tegengaan. Het doorblazen gebeurt door middel van een drukpuls gevolgd door een rustperiode en wordt enkele keren herhaald. De drukpuls wordt verkregen door het openen en sluiten van het luchtdrukregelventiel (E7). De AdBlue-druk in de EAS-unit (E) wordt constant gehouden.

Via de CAN verbinding ontvangt de EAS-unit de omgevingstemperatuur van de elektronische unit DMCI. De elektronische unit DMCI ontvangt het bericht van de VIC-2. Wanneer het systeem zich gedurende een langere tijd in de "stand-by"-fase bevindt en de omgevingstemperatuur lager is dan de voorgeprogrammeerde waarde, schakelt het systeem over op de tussenliggende naloopfase. Het doel van deze tussenliggende naloopfase is om de AdBlue uit de doseermodule (F) en de leiding tussen de EAS-unit (E) en de doseermodule (F) te verwijderen. Dit om te voorkomen dat de AdBlue in de leiding en de doseermodule (F) kan kristalliseren of bevriezen. De AdBlue-pomp (E3) wordt uitgeschakeld. Het ontluichtingsventiel (E8) wordt geopend waardoor de AdBlue-druk wegvalt. Nu wordt het luchtdrukregelventiel (E7) geopend en na enige tijd wordt de doseermodule (F) met de maximale duty-cycle aangestuurd (maximale opening). De AdBlue kan nu, onder invloed van de aanwezige luchtdruk, vanuit de doseermodule (F) via het ontluichtingsventiel (E8) terugstromen naar de tank. Tegelijkertijd wordt de leiding naar de verstuiver (H) doorgeblazen. Na de geprogrammeerde tijd worden de doseermodule (F), het ontluichtingsventiel (E8) en het luchtdrukregelventiel (E7) gesloten.

3.4 NALOOPFASE

1



i400974

Wanneer AdBlue verdampt, blijven er kristallen achter in de leidingen. Na verloop van tijd kunnen de leidingen, verstuurder en overige onderdelen verstopt raken of bevroren. Om dit te voorkomen gaat het systeem, wanneer het contact wordt uitgeschakeld, over in de naloopfase. Tijdens de naloopfase worden de AdBlue-leidingen doorgeblazen met lucht.

Omgevingstemperatuur $\geq 0^{\circ}\text{C}$

Het doel van het doorblazen is om de AdBlue uit de leiding tussen de doseermodule (F) en de verstuurder (H) en de AdBlue uit de verstuurder (H) te verwijderen. Na het uitzetten van het contact valt de spanning van de EAS-unit weg en wordt de AdBlue-pomp (E3) uitgeschakeld. Het ontluichtingsventiel (E8) wordt geopend waardoor de AdBlue-druk wegvalt. Het ontluichtingsventiel (E8) wordt geopend waardoor de AdBlue-druk in de EAS-unit (E) wegvalt. Tevens wordt het luchtdrukregelventiel (E7) geopend waardoor de leiding van de doseermodule (F) naar de verstuurder (H) en de verstuurder (H) wordt doorgeblazen.

Omgevingstemperatuur < 0°C

Het doel van het doorblazen is om de AdBlue uit de doseermodule (F) en de AdBlue in de leiding tussen de EAS-unit (E) en de doseermodule (F) te verwijderen. Dit om te voorkomen dat de leiding en de doseermodule (F) verstopt raken of bevroren. Tevens worden ook de verstuiver (H) en de leiding tussen de verstuiver (H) en de doseermodule (F) doorgeblazen. In de EAS-unit blijft een gedeelte van de AdBlue achter. In de unit is er voldoende compensatievolume aanwezig mocht de AdBlue bevroren en hierdoor uitzetten. Na het uitzetten van het contact valt de spanning van de EAS-unit weg en wordt de AdBlue-pomp (E3) uitgeschakeld. Het ontluichtingsventiel (E8) wordt geopend waardoor de AdBlue-druk wegvalt. Tevens wordt het luchtdrukregelventiel (E7) met een hogere duty-cycle aangestuurd. De doseermodule (F), de leiding tussen de doseermodule (F) en de verstuiver (H) en de verstuiver (H) worden nu doorgeblazen. Deze cyclus bestaat uit een drukperiode en een rustperiode en herhaalt zich enkele keren. De drukperiode wordt verkregen door het verhogen van de duty cycle van het luchtdrukregelventiel (E7). De rustperiode wordt verkregen door verlagen van de duty cycle van het luchtdrukregelventiel (E7). Tevens wordt tijdens een van de drukperiodes de doseermodule (F) aangestuurd. De AdBlue in de EAS unit (E) en de leiding tussen de EAS unit (E) en de doseermodule (F) kan nu, onder invloed van de aanwezige luchtdruk, terugstromen naar de tank (A). Aan het einde van deze cyclus worden de doseermodule (F), het ontluichtingsventiel (E8) en het luchtdrukregelventiel (E7) gesloten.

Aan het einde van de naloopfase worden eventuele fouten opgeslagen. Het interne relais (E4) in de EAS-unit wordt afgeschakeld waardoor het systeem spanningsloos is.

Opmerking:

Wanneer er voor de naloopfase geen AdBlue-druk is opgebouwd wordt er een korte naloop geactiveerd. Tijdens de korte naloop wordt gedurende enkele seconden het onluichtingsventiel (E8) geactiveerd.

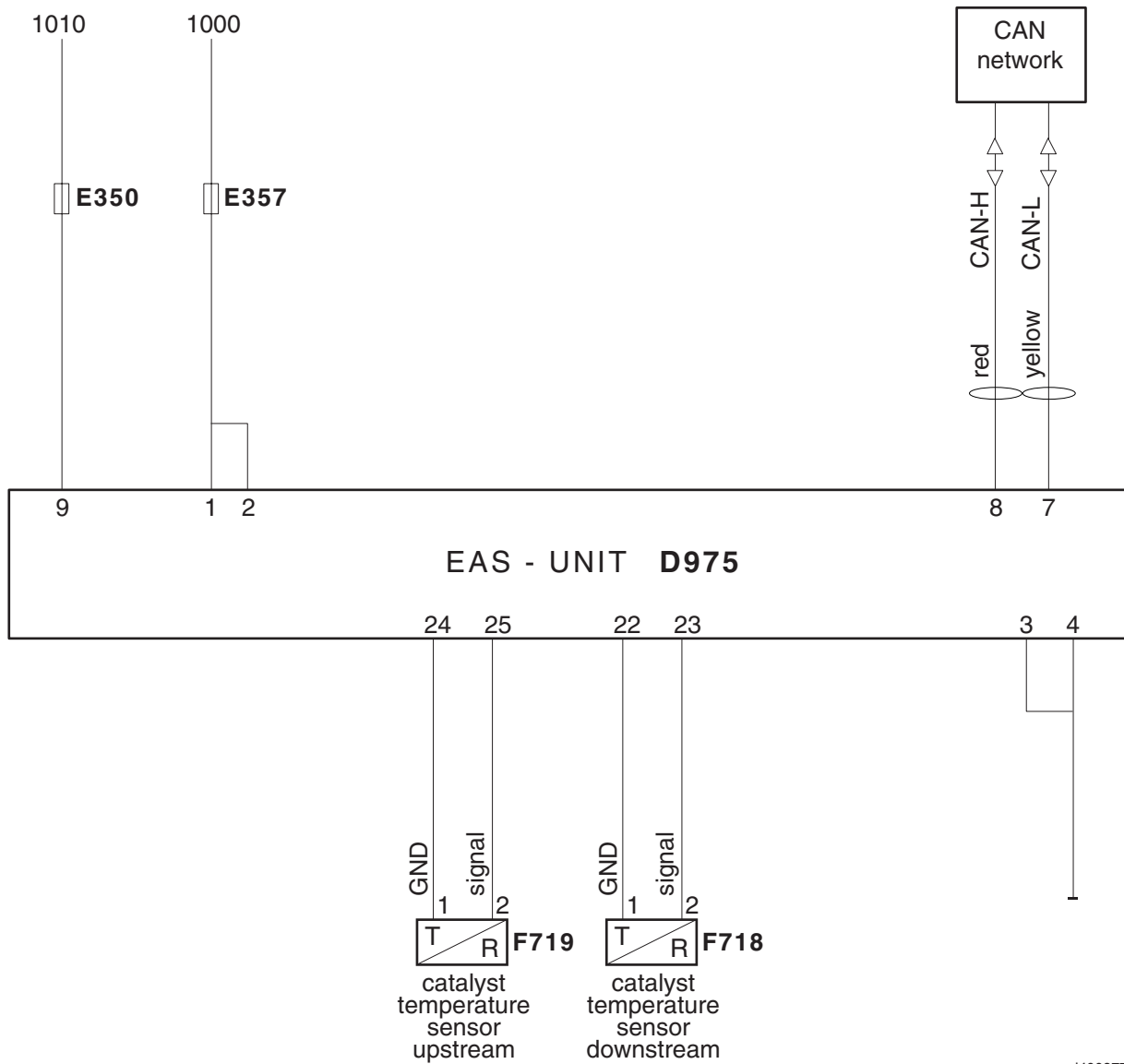
EAS

Regelfuncties

XF105 Serie

3.5 CONTROLE KATALYSATOR AANWEZIGHEID

1



i400977

Om te controleren of er een katalysator in het uitlaatsysteem aanwezig is wordt het temperatuurverloop van de temperatuursensor voor de katalysator vergeleken met temperatuurverloop van de temperatuursensor na de katalysator. Door de aanwezigheid van een katalysator zal het temperatuurverloop van de uitlaatgassen na de katalysator nauwelijks ten opzichte van het temperatuurverloop voor de katalysator. Wanneer er geen katalysator maar een normale uitlaatdemper aanwezig is zullen de temperatuurwisselingen voor en na de uitlaatdemper ongeveer gelijk verlopen.

Het verschil in temperatuur en in nauwelijks van de uitlaatgastemperatuursensor na de katalysator ten opzichte van de uitlaatgastemperatuursensor voor de katalysator is afhankelijk van de hoeveelheid uitlaatgasdoorstroom per tijdseenheid. De uitlaatgasdoorstroom (massa) wordt door de EAS unit berekend uit de turbodruk, inlaatgastemperatuur en het motortoerental.

Wanneer de gemeten waarde buiten de tolerantie valt, wordt de MIL indicator in de DIP-4 geactiveerd.

EAS

Regelfuncties

XF105 Serie

1

4. SCHEMA'S

4.1 LEGENDA BLOKSCHEMA

Elementair codenummer	Omschrijving
A100	HD-OBD diagnoseconnector (16-polig)
B455	Doseermodule
D975	EAS-unit
E350	Zekering diverse elektrische systemen
E357	Zekering EAS
F718	Uitlaatgastemperatuursensor na katalysator
F719	Uitlaatgastemperatuursensor voor katalysator
F723	Tankmodule

1

EAS

Schema's

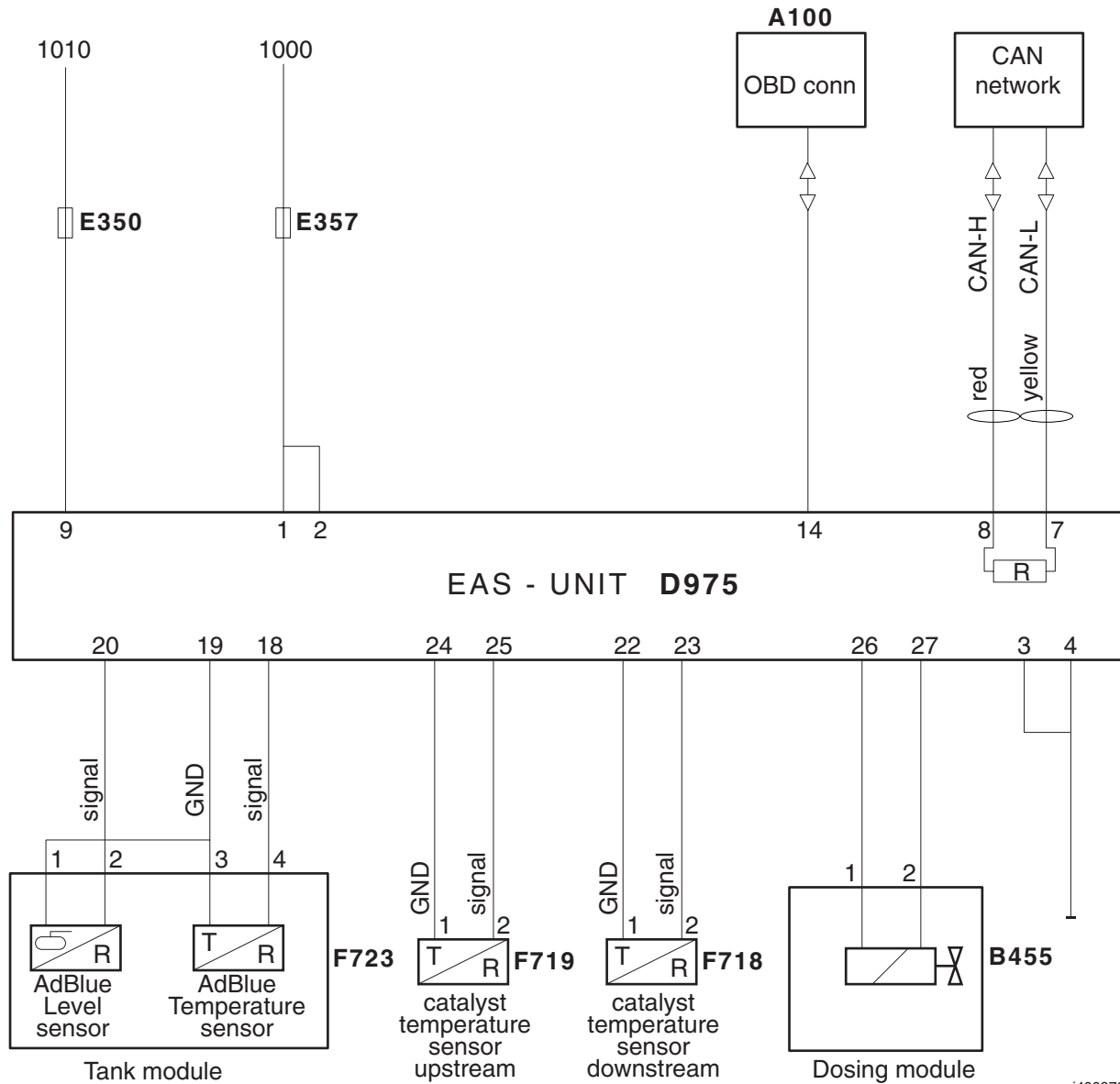
XF105 Serie

4.2 BLOKSCHEMA

Blokschema I400976 van toepassing op:

- Uitvoering XF105

1



i400976

